

Nom du client : REGICLER
Adresse : Avenue de l'Energie 26/1
CP + Ville : 4432 ALLEUR

RAPPORT DE CONTRÔLE D'UNE INSTALLATION ÉLECTRIQUE TEMPORAIRE À BASSE TENSION ET TRÈS BASSE TENSION

(Livre 1 - AR 08/09/2019)

Résultat du contrôle : Conforme Risque de partialité : oui non

Demandeur : REGICLER - Avenue de l'Energie 26/1 - 4432 ALLEUR

Propriétaire/exploitant ou gestionnaire : Idem demandeur

Adresse de la visite : (Coffret 25011) Avenue de l'Energie 26/1 - 4432 ALLEUR

Responsable des travaux : /

Mission réalisée le : 17-08-23

N° Client Atlas :

N° d'affaire Atlas : /

Date du rapport : 17-08-23

N° ordre mission : 1305786

Ref. Socotec Avantage : /

Important :

Sauf avis contraire du Chef d'établissement, dûment notifié à SOCOTEC BELGIUM qui a émis le présent rapport, dans un délai de deux mois maximum à compter de la date d'envoi indiquée en page de garde, le contenu du présent rapport est considéré comme définitivement validé.

SOCOTEC BELGIUM ASBL

Chaussée de Tongres 257/12
4000 ROCOURT

Tél. : +32 (0)4 234 17 00

E-mail : inspection.belgium@socotec.com

www.socotec.be

N° de TVA: 0406.671.312



200-INSP

Agent visiteur : ESTIENNE B.

Pour SOCOTEC BELGIUM ASBL,

Le Directeur de l'organisme agréé



Ir. J. OP DE BEECK



Envie de donner votre avis sur nos services ?

Flasher le QR Code et compléter le questionnaire en ligne.

Votre avis nous intéresse fortement et conduira les changements à venir.



SOCOTEC BELGIUM ASBL

Chaussée de Tongres 257/12 4000 ROCOURT
Tél. : +32(0) 4 234 17 00 - inspection.belgium@socotec.com - www.socotec.be - www.socotec-inspection.be
TVA n° BE 0406.671.312



200-INSP

SOCOTEC BELGIUM ASBL

N° affaire Atlas : / - Ordre mission : 1305786

Date du contrôle : 17-08-23

Agent visiteur : ESTIENNE B.

Date d'émission du rapport : 17-08-23

Ce rapport annule et remplace le rapport n°:

émis le

Nombre d'annexe(s) : 1

RAPPORT DE CONTRÔLE D'UNE INSTALLATION ÉLECTRIQUE TEMPORAIRE À BASSE TENSION ET TRÈS BASSE TENSION (Livre 1 - AR 08/09/2019)

Demandeur : REGICLER Adresse : Avenue de l'Energie 26/1 - 4432 ALLEUR
Propriétaire/exploitant ou gestionnaire : Idem demandeur Adresse : Idem demandeur
Responsable des travaux : / Adresse : /
N° TVA : BE0685923919 TVA non assujetti

1. Données du contrôle et prescription(s) réglementaire(s) :

Adresse : (Coffret 25011) Avenue de l'Energie 26/1 - 4432 ALLEUR
Type d'installation : chantier non-domestique (7.4) chantier domestique chapiteau(x) (7.11) tente(s) (7.11)
stand(s) (7.11) structure(s) forain(s) (7.11) véhicule/remorque routière (7.101)
mobile ou transportable conteneur(s) cabine(s) autres :
Type de contrôle : conformité avant mise en usage (6.4.) visite de contrôle (6.5) en dépôt sans raccordement

2. Données de l'installation :

Source d'alimentation : GRD groupe électrogène cabine HT Autre: en dépôt sans raccordement
Canalisation d'alimentation tableau principal: section / x / mm² - Type en dépôt sans raccordement
Fiche de raccordement II+T III+T IV+T A
UN (AC) : 1N400V 2X230V 3X230V 3N400V Autre:
Prise de terre : boucle de terre barre(s) de terre piquets de terre inconnue
conducteur enfoui horizontalement, verticalement ou en oblique Autre: en dépôt sans raccordement
Protection de branchement : IN 250 A selon devis GRD Imax autorisé pour la validité du présent rapport
Icc max : ≤ 3kA 50 kA d'après plan
Nombre de tableaux : 1 Nombre de circuits (réserves compris) : 1 voir détail en annexe
Type de schéma de mise à la terre : TT TN-S TN-C-S TN-C IT IU IM non défini
Facteurs d'influences externes choix : voir document(s) en annexe en dépôt sans raccordement

3. Equipement(s) visité(s) :

tableau(x) réf: Coffret 25011
conteneur(s) réf:
cabine(s) réf:
véhicule/remorque routière réf:
stand(s) réf:
autre:
voir liste descriptive et référence(s) en annexe
Type de coupure générale : int. différentiel int. sectionneur disjoncteur Autre:

Table with 5 columns: Nombre, Différentiel(s), IN (A), IA (mA), Type. Row 1: 1, IV, 250, 300, A.

Annexe(s) descriptive(s) : sans objet installation visitée photos installations
autre(s) donnée(s):

Référence des schémas et plans annexés : Ref: REGICLER/25011/V1 du 17-08-2023

Autre(s) donnée(s) annexée(s) :

4. Résultats du contrôle (administratif, par mesures, par essais et visuel) :

Table with 5 columns: Test, Result, Test, Result, Test, Result. Rows include: Prise de terre, Contacts dir./indir., Matériel mobile, Isolement général, Continuité PE, Int prot/Section conducteurs, Boucle de défaut, Liaison equipo., Schémas, Matériel fixe.

INFRACTIONS :

REMARQUES :

NOTES :

Néant Néant Néant
Eclairage de sécurité a été testé via bouton test par coupure de l'alimentation normale

5. Conclusion :

L'installation électrique est conforme aux prescriptions du Livre 1 de l'arrêté royal du 8 septembre 2019 concernant les installations électriques à basse tension et à très basse tension. La prochaine visite de contrôle est à effectuer au plus tard avant le : 09-2024.

Le Directeur de l'organisme agréé

Signature of Ir. J. OP DE BEECK

Annexes à la conclusion du rapport :

Rappels des prescriptions réglementaires :

Le propriétaire, le gestionnaire ou l'exploitant de l'installation électrique est tenu :

- a) d'en assurer ou d'en faire assurer l'entretien ;
- b) de prendre toutes mesures adéquates pour que les dispositions du Livre 1 de l'arrêté royal du 8 septembre 2019 établissant le Livre 1 sur les installations électriques à basse tension et à très basse tension, le Livre 2 sur les installations électriques à haute tension et le Livre 3 sur les installations pour le transport et la distribution de l'énergie électrique soient en tout temps observés ;
- c) de conserver les documents de l'installation électrique dans un dossier, de le tenir à disposition de toute personne qui peut le consulter et de mettre à disposition une copie de ce dossier à tout éventuel locataire ;
- d) de transmettre le dossier de l'installation électrique au nouveau propriétaire, gestionnaire ou exploitant ;
- e) d'aviser immédiatement le fonctionnaire préposé à la surveillance du Service Public Fédéral ayant l'Energie dans ses attributions de tout accident survenu aux personnes et du, directement ou indirectement, à la présence d'installations électriques ;
- f) de renseigner dans le dossier de l'installation électrique toute modification ou extension non importante survenue sur l'installation électrique ;
- g) de laisser réaliser par un organisme agréé un contrôle de conformité avant la mise en usage sur toute modification ou extension importante survenue sur l'installation électrique.

Dans le cadre des missions légales des organismes agréés, une copie de ce rapport est tenue pendant une période de 5 ans par l'organisme agréé. Cette copie est tenue à la disposition de toute personne autorisée légalement à la consulter. Pour de plus amples informations sur les prescriptions réglementaires ou plaintes, la Direction générale de l'Energie du Service public fédéral Economie, PME, Classes moyennes et Energie (<https://www.economie.fgov.be>) est l'autorité compétente des organismes agréés.

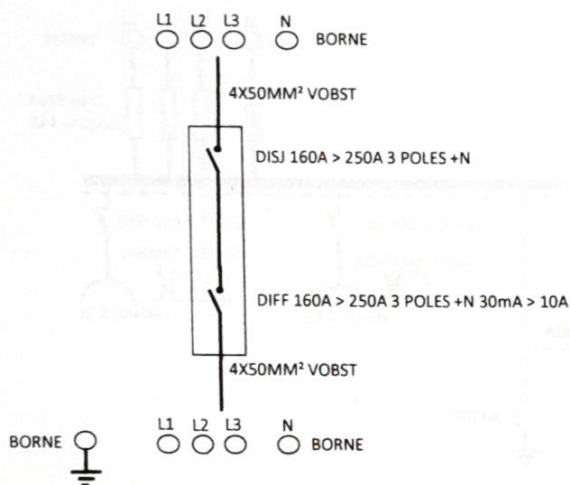
INFORMATIONS COMPLEMENTAIRES SOCOTEC BELGIUM :

1. Référence procédure(s) interne(s) : CL-E-LV-X-01 ;
2. Les résultats s'appliquent uniquement aux travaux spécifiés dans la demande. La reproduction de ce rapport n'est autorisée que sous sa forme intégrale et uniquement avec l'accord écrit de l'organisme agréé et du demandeur ;
3. Le contrôle porte sur les parties visibles et normalement accessibles de l'installation le jour du contrôle ;
4. SOCOTEC BELGIUM asbl possède, conformément aux critères de la norme NBN EN ISO/IEC 17020 (en tant qu'organisme de type A), la compétence pour effectuer les contrôles décrits dans l'annexe au certificat d'accréditation n°200-INSP. Le respect des conditions d'accréditation fait l'objet de surveillances régulières ;
5. Toutes les informations obtenues lors de nos inspections sont confidentielles.

Consultez l'information en ligne : <https://fr.calameo.com/read/0050483877b74acbfd91a>

25010

25011



RÉGICLER



SON



LUMIÈRE



VIDÉO



ÉLECTRICITÉ



PODIUM

REGICLER SPRL - Avenue de l'Energie 26 - 4432 ALLEUR - courrier : Rue cdt Naessens 22 - B-4431 LONCIN

RPM Lg - TVA : BE 0685 923 919 Banque BE28 3631 6986 4420 site : www.regicler.be

TEL : 04/247.07.18

e-mail : regicler@skynet.be